



Innovation
that excites

NISSAN

NV400

FAHRGESTELLE

PRITSCHENWAGEN

KIPPER



PREISLISTE

gültig ab 9. März 2020



* siehe Seite 8

FAHRGESTELLE PRO

Wesentliche Serienausstattung

Preis exkl. MwSt.: ab Fr. 35 740.–

Preis inkl. MwSt.: ab Fr. 38 492.–

Technische Ausstattung	Innenausstattung	Aussenausstattung	Sicherheitsausstattung
<ul style="list-style-type: none"> Elektrische Fensterheber Fahrer-Assistenz-Paket¹⁾ <ul style="list-style-type: none"> Licht- und Regensensor Nebelscheinwerfer Tempomat mit Geschwindigkeitsbegrenzer Radio/CD-Kombination inkl. Digitalradio DAB+, Bluetooth®-Freisprecheinrichtung und Lenkradfernbedienung Schnittstelle für Aufbauten (CAN) Treibstofftank 80 l Verlängerte Heckverkabelung Zentralverriegelung mit Funkfernbedienung 	<ul style="list-style-type: none"> 12V-Steckdose und USB-Anschluss in der Fahrerkabine Beifahrerdoppelsitzbank mit umklappbarer Rückenlehne in der Mitte und schwenkbarer Arbeitsfläche Fahrersitz höhenverstellbar, mit Mittelarmlehne und Lendenwirbelstütze Lenkrad höhenverstellbar Stoffpolster Zusätzliches Staufach unter der Beifahrerdoppelsitzbank (Sitzauflage umklappbar) 	<ul style="list-style-type: none"> Allwetterreifen Aussenspiegel elektrisch einstell- und beheizbar Ersatzrad Verbreiterung der Aussenspiegel Zentrale Radabdeckung 	<ul style="list-style-type: none"> ABS mit EBV Berganfahr-Assistent ESP inkl. ASR mit geschwindigkeits- und beladungsabhängiger Fahrdynamikregelung Fahrer- und Beifahrerairbag Seitenwind-Assistent

FAHRGESTELLE COMFORT

Zusätzlich zu PRO

Preis exkl. MwSt.: ab Fr. 37 390.–

Preis inkl. MwSt.: ab Fr. 40 269.–

Technische Ausstattung	Innenausstattung	Aussenausstattung	Sicherheitsausstattung
<ul style="list-style-type: none"> Klimaanlage manuell Pollenfilter 	<ul style="list-style-type: none"> Gefederter Schwingsitz für Fahrer 		

PRITSCHENWAGEN BASE

Wesentliche Serienausstattung

Preis exkl. MwSt.: ab Fr. 37 175.–

Preis inkl. MwSt.: ab Fr. 40 037.–

Technische Ausstattung	Innenausstattung	Aussenausstattung	Sicherheitsausstattung
<ul style="list-style-type: none"> Elektrische Fensterheber Fahrer-Assistenz-Paket¹⁾ <ul style="list-style-type: none"> Licht- und Regensensor Nebelscheinwerfer Tempomat mit Geschwindigkeitsbegrenzer Treibstofftank 80 l Radio/CD-Kombination inkl. Digitalradio DAB+, Bluetooth®-Freisprecheinrichtung und Lenkradfernbedienung Zentralverriegelung mit Funkfernbedienung 	<ul style="list-style-type: none"> 12V-Steckdose und USB-Anschluss in der Fahrerkabine Beifahrerdoppelsitzbank mit umklappbarer Rückenlehne in der Mitte Beifahrereinzelsitz²⁾ Fahrersitz höhenverstellbar, mit Mittelarmlehne und Lendenwirbelstütze Geschlossenes Ablagefach zentral in der Armaturentafel Kunstleder Lenkrad höhenverstellbar 	<ul style="list-style-type: none"> Allwetterreifen Aluminiumpritsche, Holzboden mit rutschsicherem Harzschutz, Rahmen u. Querträger aus Stahl Aussenspiegel elektrisch einstell- und beheizbar Ersatzrad Stirnwandschutz Zentrale Radabdeckung 	<ul style="list-style-type: none"> ABS mit EBV Berganfahr-Assistent ESP inkl. ASR mit geschwindigkeits- und beladungsabhängiger Fahrdynamikregelung Fahrer- und Beifahrerairbag Seitenwind-Assistent

PRITSCHENWAGEN PRO

Zusätzlich zu BASE

Preis exkl. MwSt.: ab Fr. 37 495.–

Preis inkl. MwSt.: ab Fr. 40 382.–

Technische Ausstattung	Innenausstattung	Aussenausstattung	Sicherheitsausstattung
	<ul style="list-style-type: none"> Beifahrerdoppelsitzbank mit umklappbarer Rückenlehne in der Mitte und schwenkbarer Arbeitsfläche und zusätzlichem Staufach Beifahrereinzelsitz mit Lendenwirbelstütze²⁾ Stoffpolster 		

¹⁾ Für dCi 165 & dCi 180

²⁾ Nur für Doppelkabine L4H1

KIPPER PRO

Wesentliche Serienausstattung

Preis exkl. MwSt.: ab Fr. 41 215.–

Preis inkl. MwSt.: ab Fr. 44 389.–

Technische Ausstattung	Innenausstattung	Aussenausstattung	Sicherheitsausstattung
<ul style="list-style-type: none"> • Elektrische Fensterheber • Fahrer-Assistenz-Paket¹⁾ <ul style="list-style-type: none"> › Licht- und Regensensor › Nebelscheinwerfer › Tempomat mit Geschwindigkeitsbegrenzer • Treibstofftank 80 l • Radio/CD-Kombination inkl. Digitalradio DAB+, Bluetooth®-Freisprecheinrichtung und Lenkradfernbedienung • Zentralverriegelung mit Funkfernbedienung 	<ul style="list-style-type: none"> • 12V-Steckdose und USB-Anschluss in der Fahrerkabine • Beifahrerdoppelsitzbank mit umklappbarer Rückenlehne in der Mitte • Beifahrereinzelsitz²⁾ • Fahrersitz höhenverstellbar, mit Mittelarmlehne und Lendenwirbelstütze • Geschlossenes Ablagefach zentral im Armaturenbrett • Lenkrad höhenverstellbar • Stoffpolster 	<ul style="list-style-type: none"> • Allwetterreifen • Aussenspiegel elektrisch einstell- und beheizbar • Drei-Seiten-Kipper-Aufbauten für Einzelkabinen (alle Varianten) und Doppelkabine mit Frontantrieb • Heck-Kipper-Aufbauten für Doppelkabine mit Heckantrieb • Ersatzrad • Werkzeugbox (Abmessungen: 640 x 840 x 2000 mm) hinter dem Fahrerhaus³⁾ • Zentrale Radabdeckung 	<ul style="list-style-type: none"> • ABS mit EBV • Berganfahr-Assistent • ESP inkl. ASR mit geschwindigkeits- und beladungsabhängiger Fahrdynamikregelung • Fahrer- und Beifahrerairbag • Seitenwind-Assistent

¹⁾ Für dCi 165 & dCi 180

²⁾ Für Doppelkabine mit Heckantrieb

³⁾ Für Einzelkabine L3H1 mit Heckantrieb

Motorisierung & Preise

FAHRGESTELLE

NV400

DIESEL							Preise in Fr.			
Länge / Höhe	Tonnage (t)	Antrieb	Motorisierung	PS (kW)	Abgasnorm	Getriebe ¹⁾	PRO		COMFORT	
							exkl. MwSt.	inkl. MwSt.	exkl. MwSt.	inkl. MwSt.
L2H1	3.5	Frontantrieb	dCi 145	145 (107)	EURO VI D	6MT	35 740.-	38 492.-	37 390.-	40 269.-
	3.5	Frontantrieb	dCi 165	165 (120)	EURO VI D	6MT	37 440.-	40 323.-	39 090.-	42 100.-
L3H1	3.5	Frontantrieb	dCi 145	145 (107)	EURO VI D	6MT	36 490.-	39 300.-	38 140.-	41 077.-
	3.5	Frontantrieb	dCi 165	165 (120)	EURO VI D	6MT	38 190.-	41 131.-	39 840.-	42 908.-
	3.5	Heckantrieb ST	dCi 145	145 (107)	EURO VI D	6MT	36 490.-	39 300.-	38 140.-	41 077.-
	3.5	Heckantrieb ST	dCi 165	165 (120)	EURO VI D	6MT	38 190.-	41 131.-	39 840.-	42 908.-
	3.5	Heckantrieb DT	dCi 145	145 (107)	EURO VI D	6MT	39 990.-	43 069.-	41 640.-	44 846.-
	3.5	Heckantrieb DT	dCi 165	165 (120)	EURO VI D	6MT	41 690.-	44 900.-	43 340.-	46 677.-
L4H1	3.5	Heckantrieb DT	dCi 145	145 (107)	EURO VI D	6MT			42 390.-	45 654.-
	3.5	Heckantrieb DT	dCi 165	165 (120)	EURO VI D	6MT			44 090.-	47 485.-
							Doppelkabine PRO		Doppelkabine COMFORT	
L2H1	3.5	Frontantrieb	dCi 145	145 (107)	EURO VI D	6MT	37 340.-	40 215.-	38 990.-	41 992.-
	3.5	Frontantrieb	dCi 165	165 (120)	EURO VI D	6MT	39 040.-	42 046.-	40 690.-	43 823.-
L3H1	3.5	Frontantrieb	dCi 145	145 (107)	EURO VI D	6MT	38 090.-	41 023.-	39 740.-	42 800.-
	3.5	Frontantrieb	dCi 165	165 (120)	EURO VI D	6MT	39 790.-	42 854.-	41 440.-	44 631.-
	3.5	Heckantrieb ST	dCi 145	145 (107)	EURO VI D	6MT	38 090.-	41 023.-	39 740.-	42 800.-
	3.5	Heckantrieb ST	dCi 165	165 (120)	EURO VI D	6MT	39 790.-	42 854.-	41 440.-	44 631.-
	3.5	Heckantrieb DT	dCi 145	145 (107)	EURO VI D	6MT	41 590.-	44 792.-	43 240.-	46 569.-
	3.5	Heckantrieb DT	dCi 165	165 (120)	EURO VI D	6MT	43 290.-	46 623.-	44 940.-	48 400.-
L4H1	3.5	Heckantrieb DT	dCi 145	145 (107)	EURO VI D	6MT			43 990.-	47 377.-
	3.5	Heckantrieb DT	dCi 165	165 (120)	EURO VI D	6MT			45 690.-	49 208.-

Optionspakete

KOMFORT	PRO	COMFORT	Preise in Fr.	
			exkl. MwSt.	inkl. MwSt.
Manuelle Klimaanlage mit Pollenfilter	○	●	950.-	1023.-
SICHERHEIT				
Anhängerkupplung	○	○	540.-	582.-
Differenzialsperre	○	○	1000.-	1077.-
Tachograph, digital ^{2) 3)}	○	○	500.-	539.-
LACKIERUNG				
Metallic-Lackierung	○	○	900.-	970.-

ST Einzelbereifung hinten DT Doppelbereifung hinten

○ Sonderausstattung ● Serienausstattung — Werkseitig nicht lieferbar

¹⁾ 6MT = manuelles 6-Gang-Schaltgetriebe

²⁾ Als Sonderbestellung erhältlich

³⁾ Digitale Kontrollgeräte müssen von einer zugelassenen Werkstatt kalibriert werden. Hierdurch entstehen zusätzliche Kosten.

Alle Preisangaben in Fr. sind unverbindliche Preisempfehlungen der NISSAN SWITZERLAND – NISSAN CENTER EUROPE GMBH. Der Inhalt entspricht den zum Zeitpunkt der Drucklegung vorhandenen Kenntnissen. Änderungen der beschriebenen Modelle bleiben vorbehalten. Ihr NISSAN Händler wird Sie gerne über etwaige Änderungen informieren. NISSAN SWITZERLAND behält sich das Recht vor, die Preise sowie die Ausrüstungen jederzeit und ohne Voranzeige zu ändern. Diese Preisliste ersetzt alle vorgängigen.

Motorisierung & Preise

PRITSCHENWAGEN

NV400

Länge / Höhe		Tonnage (t)	Antrieb	Motorisierung	PS (kW)	Abgasnorm	Getriebe ¹⁾	Preise in Fr.			
								Einzelkabine BASE		Einzelkabine PRO	
								exkl. MwSt.	inkl. MwSt.	exkl. MwSt.	inkl. MwSt.
L2H1	3.5	Frontantrieb	dCi 135	135 (99)	EURO 6d-TEMP	6MT	37175.-	40037.-	37495.-	40382.-	
	3.5	Frontantrieb	dCi 180	180 (132)	EURO 6d-TEMP	6MT	40785.-	43925.-	41105.-	44270.-	
L3H1	3.5	Frontantrieb	dCi 135	135 (99)	EURO 6d-TEMP	6MT	37925.-	40845.-	38245.-	41190.-	
	3.5	Frontantrieb	dCi 180	180 (132)	EURO 6d-TEMP	6MT	41535.-	44733.-	41855.-	45078.-	
	3.5	Heckantrieb ST	dCi 145	145 (107)	EURO VI D	6MT	39210.-	42229.-	39530.-	42574.-	
	3.5	Heckantrieb ST	dCi 165	165 (120)	EURO VI D	6MT	40910.-	44060.-	41230.-	44405.-	
	3.5	Heckantrieb DT	dCi 145	145 (107)	EURO VI D	6MT	42710.-	45999.-	43030.-	46343.-	
	3.5	Heckantrieb DT	dCi 165	165 (120)	EURO VI D	6MT	44410.-	47830.-	44730.-	48174.-	
L4H1	3.5	Heckantrieb DT	dCi 145	145 (107)	EURO VI D	6MT			43780.-	47151.-	
	3.5	Heckantrieb DT	dCi 165	165 (120)	EURO VI D	6MT			45480.-	48982.-	
								Doppelkabine BASE		Doppelkabine PRO	
L2H1	3.5	Frontantrieb	dCi 135	135 (99)	EURO 6d-TEMP	6MT	38775.-	41761.-	39095.-	42105.-	
	3.5	Frontantrieb	dCi 180	180 (132)	EURO 6d-TEMP	6MT	42385.-	45649.-	42705.-	45993.-	
L3H1	3.5	Frontantrieb	dCi 135	135 (99)	EURO 6d-TEMP	6MT	39525.-	42568.-	39845.-	42913.-	
	3.5	Frontantrieb	dCi 180	180 (132)	EURO 6d-TEMP	6MT	43135.-	46456.-	43455.-	46801.-	
	3.5	Heckantrieb ST	dCi 145	145 (107)	EURO VI D	6MT	40810.-	43952.-	41130.-	44297.-	
	3.5	Heckantrieb ST	dCi 165	165 (120)	EURO VI D	6MT	42510.-	45783.-	42830.-	46128.-	
	3.5	Heckantrieb DT	dCi 145	145 (107)	EURO VI D	6MT	44310.-	47722.-	44630.-	48067.-	
	3.5	Heckantrieb DT	dCi 165	165 (120)	EURO VI D	6MT	46010.-	49553.-	46330.-	49897.-	
L4H1	3.5	Heckantrieb DT	dCi 145	145 (107)	EURO VI D	6MT			45170.-	48648.-	
	3.5	Heckantrieb DT	dCi 165	165 (120)	EURO VI D	6MT			46870.-	50479.-	

Optionspakete

KOMFORT	BASE	PRO	Preise in Fr.	
			exkl. MwSt.	inkl. MwSt.
Manuelle Klimaanlage mit Pollenfilter	○	○	950.-	1023.-
SICHERHEIT				
Anhängerkupplung	○	○ ²⁾	540.-	582.-
Differenzialsperre	○	○	1000.-	1077.-
Tachograph, digital ³⁾ ⁴⁾	○	○	740.-	797.-
LACKIERUNG				
Metallic-Lackierung	○	○	900.-	970.-

ST Einzelbereifung hinten DT Doppelbereifung hinten

○ Sonderausstattung ● Serienausstattung — Werkseitig nicht lieferbar

¹⁾ 6MT = manuelles 6-Gang-Schaltgetriebe

²⁾ Nicht für Doppelkabine L4H1 mit Heckantrieb

³⁾ als Sonderbestellung erhältlich

⁴⁾ Digitale Kontrollgeräte müssen von einer zugelassenen Werkstatt kalibriert werden. Hierdurch entstehen zusätzliche Kosten.

Alle Preisangaben in Fr. sind unverbindliche Preisempfehlungen der NISSAN SWITZERLAND – NISSAN CENTER EUROPE GMBH. Der Inhalt entspricht den zum Zeitpunkt der Drucklegung vorhandenen Kenntnissen. Änderungen der beschriebenen Modelle bleiben vorbehalten. Ihr NISSAN Händler wird Sie gerne über etwaige Änderungen informieren. NISSAN SWITZERLAND behält sich das Recht vor, die Preise sowie die Ausrüstungen jederzeit und ohne Voranzeige zu ändern. Diese Preisliste ersetzt alle vorgängigen.

Motorisierung & Preise

KIPPER

NV400

DIESEL							Preise in Fr.	
							exkl. MwSt.	inkl. MwSt.
Länge / Höhe	Tonnage (t)	Antrieb	Motorisierung	PS (kW)	Abgasnorm	Getriebe	Einzelkabine PRO	
L2H1	3.5	Frontantrieb	dCi 150	150 (110)	EURO 6d-TEMP	6-Gang-Schaltgetriebe	41 215.-	44 389.-
	3.5	Heckantrieb DT	dCi 145	145 (107)	EURO VI D	6-Gang-Schaltgetriebe	44 720.-	48 163.-
L3H1	3.5	Heckantrieb DT	dCi 145	145 (107)	EURO VI D	6-Gang-Schaltgetriebe	45 260.-	48 745.-
	3.5	Heckantrieb DT	dCi 165	165 (120)	EURO VI D	6-Gang-Schaltgetriebe	46 960.-	50 576.-
							Doppelkabine PRO	
L3H1	3.5	Frontantrieb	dCi 145	145 (107)	EURO VI D	6-Gang-Schaltgetriebe	43 720.-	47 086.-
	3.5	Heckantrieb DT	dCi 145	145 (107)	EURO VI D	6-Gang-Schaltgetriebe	45 470.-	48 971.-
	3.5	Heckantrieb DT	dCi 165	165 (120)	EURO VI D	6-Gang-Schaltgetriebe	47 170.-	50 802.-

Optionspakete

KOMFORT	Einzelkabine	Doppelkabine	Preise in Fr.	
			exkl. MwSt.	inkl. MwSt.
Manuelle Klimaanlage mit Pollenfilter	○	○	950.-	1023.-
SICHERHEIT				
Anhängerkupplung	○	—	540.-	582.-
Tachograph, digital ^{1) 2)} inkl. Schnittstelle für Aufbauten	○	○	740.-	797.-
LACKIERUNG				
Metallic-Lackierung	○	○	900.-	969.-

DT Doppelbereifung hinten

○ Sonderausstattung ● Serienausstattung — Werkseitig nicht lieferbar

¹⁾ Nur als Sonderbestellung

²⁾ Digitale Kontrollgeräte müssen von einer zugelassenen Werkstatt kalibriert werden. Hierdurch entstehen zusätzliche Kosten.

Alle Preisangaben in Fr. sind unverbindliche Preisempfehlungen der NISSAN SWITZERLAND – NISSAN CENTER EUROPE GMBH. Der Inhalt entspricht den zum Zeitpunkt der Drucklegung vorhandenen Kenntnissen. Änderungen der beschriebenen Modelle bleiben vorbehalten. Ihr NISSAN Händler wird Sie gerne über etwaige Änderungen informieren. NISSAN SWITZERLAND behält sich das Recht vor, die Preise sowie die Ausrüstungen jederzeit und ohne Voranzeige zu ändern. Diese Preisliste ersetzt alle vorgängigen.

		Alle Versionen
QNG	Mineral White (S)	●
Z52	Bright Red (S)	●
VBL	Volga Blue (S)	●
B23	Blue Saviem (S)	●
Z48	Orange (S)	●
GRU	Urban Grey (S)	●
YLE	Lemon Yellow (S)	●
KNH	Star Grey (M)	○
J47	Blue Grey (M)	○
Z11	Black (M)	○

○ Sonderausstattung ● Ohne Aufpreis erhältlich S Standard M Metallic

Original NISSAN Zubehör

Zubehör	PRITSCHENWAGEN	Preise in Fr.	
		exkl. MwSt.	inkl. MwSt.
Anhängerkupplung			
für Modelle mit Heck-Einzelbereifung (nur für L2 & L3)	S	470.32	507.-
für Modelle mit Heck-Doppelbereifung (nur für L3 & L4)	S	470.32	507.-
Aschenbecher für Getränkehalter	S	22.60	25.-
Elektrosatz 13-polig	S	202.48	219.-
Einparkhilfe für den vorderen Stossfänger, akustische Warnung durch 4 Sensoren	S	354.99	383.-
Fussmatten, Satz für vorne			
Gummi	S	60.67	66.-
Textil	S	44.78	49.-
ISO-Kugelkopf	S	52.50	57.-
Nebelleuchten, Satz à 2 Stück	S	462.25	498.-
NISSAN Sicherheitspaket bestehend aus 1 Warndreieck, 1 Warnweste gem. EN 471 und Verbandmaterial nach DIN 13164	S	55.42	60.-

S Zubehör durch Händlernachrüstung

Alle Preise zzgl. Montage und Lackierung, wo erforderlich. Der Inhalt entspricht den zum Zeitpunkt der Drucklegung vorhandenen Kenntnissen. Änderungen der beschriebenen Modelle bleiben vorbehalten. Ihr NISSAN Händler wird Sie gerne über etwaige Änderungen informieren.

NISSAN 5★ ANSCHLUSSGARANTIE

Mit einer NISSAN 5★ Anschlussgarantie fahren Sie nach Ablauf der 5-jährigen Neuwagengarantie entspannt weiter und sind vor unerwarteten Reparaturkosten im Rahmen der Garantiebedingungen umfangreich geschützt.

- Speziell für NISSAN Fahrzeuge
- Gute Kostenkontrolle
- Umfangreicher Reparaturkostenschutz
- Übertragbar, wenn Sie Ihren NISSAN verkaufen
- Höherer Wiederverkaufswert
- Europaweit gültig
- Einfache Abwicklung
- Zuverlässiger Service

NV400	Gesamtlaufzeit 5 Jahre	+ 1 Jahr (Gesamtlaufzeit 6 Jahre)
max. Kilometerlaufleistung	225 000 km	225 000 km
Preise in Fr.	1629.-	1979.-

NISSAN SERVICE+ WARTUNGSVERTRAG

Der NISSAN SERVICE+ Wartungsvertrag stellt sicher, dass Ihr NISSAN Fahrzeug den Service erhält, der ihm gebührt – und das zu kalkulierbaren Kosten. Und gleichzeitig erzielt ein scheckheftgepflegtes Fahrzeug in der Regel einen höheren Wiederverkaufswert.

- Praktisch und flexibel
- NISSAN Originalteile
- Qualifizierte NISSAN Techniker
- Höherer Wiederverkaufswert
- Schutz vor Preissteigerungen
- Anerkannt bei allen teilnehmenden NISSAN Partnern
- Kalkulierbare Kosten

NV400	4 Wartungen, max. 4 Jahre	6 Wartungen, max. 6 Jahre	8 Wartungen, max. 8 Jahre
Preise in Fr.	989.-	1549.-	2489.-

Der NISSAN SERVICE+ Wartungsvertrag deckt die oben aufgelisteten Wartungen ab. Die Vertragsdauer und maximale Kilometerleistung sind abhängig von der Fälligkeit der Wartungen, gemäss NISSAN Wartungsplan.

NISSAN GARANTIELEISTUNGEN

NISSAN gewährt für Ihren Neuwagen folgende Garantien:

- 5 Jahre (bis 160 000 km) Neuwagengarantie***
- 5 Jahre Lackgarantie***
- 12 Jahre Garantie gegen Durchrostung***

* 5 Jahre/160 000 km auf alle NISSAN Nutzfahrzeug-Modelle inkl. NISSAN EVALIA, mit Ausnahme des NISSAN e-NV200: 5 Jahre/100 000 km, zusammengesetzt aus 3 Jahre Garantie + 2 Jahre kostenfreie NISSAN 5★ Anschlussgarantie/100 000 km. Es gilt das zuerst Erreichte. Die Anschlussgarantie wird von einem Versicherungspartner von NISSAN erbracht. Umfang und Details der Anschlussgarantie können den NISSAN 5★ Anschlussgarantiebedingungen entnommen werden, die der teilnehmende NISSAN Partner für Sie bereithält. Einzelheiten unter nissan.ch

NISSAN FINANCE

Informationen zur **NISSAN Finance** sowie Auskünfte über die vorteilhaften Konditionen erhalten Sie bei Ihrem NISSAN Händler oder direkt unter www.nissan-finance.ch

NISSAN ASSISTANCE – IHRE MOBILITÄTSGARANTIE

Egal wo, egal wann und egal wie alt Ihr NISSAN ist: Falls es zu einer Panne oder einem unfallbedingten Schaden an Ihrem NISSAN kommen sollte, ist die NISSAN Assistance – Ihre Mobilitätsgarantie für Sie da. Ein Anruf bei der 24-Stunden-Service-hotline genügt und unsere Mitarbeiter helfen Ihnen gerne weiter, und das in ganz Europa.

Übrigens, die NISSAN Assistance ist in Ihrer Neufahrzeuggarantie, bei PKW 3 Jahre und bei LCV 5 Jahre, automatisch enthalten. Lassen Sie bei einem NISSAN Vertragspartner nach Ablauf der Herstellergarantie an Ihrem NISSAN eine Wartung durchführen, verlängert sich die NISSAN Assistance automatisch bis zu Ihrer nächsten planmässigen Wartung. Dies gilt sogar, wenn Sie die bisherigen Wartungen nicht bei einem NISSAN Vertragspartner beauftragt haben.

Alle Preisangaben in Fr. inkl. 7.7% MwSt. sind unverbindliche Preisempfehlungen der NISSAN SWITZERLAND – NISSAN CENTER EUROPE GMBH. NISSAN SWITZERLAND behält sich das Recht vor, die Preise sowie die Ausrüstungen jederzeit und ohne Voranzeige zu ändern. Ihr NISSAN Händler wird Sie gerne über etwaige Änderungen informieren. Diese Preisliste ersetzt alle vorgängigen.

DIESEL							FAHRGESTELLE / PRITSCHENWAGEN / KIPPER					
Motorisierung	dCi 135	dCi 180	dCi 145	dCi 165	dCi 145	dCi 165						
Motor / Getriebe												
Antrieb	Frontantrieb						Heckantrieb					
Hubraum (cm ³)	2299											
Nennleistung												
PS (kW)	135 (99)	180 (132)	145 (107)	165 (120)	145 (107)	165 (120)						
bei U/min.	3500											
Max. Drehmoment												
Nm	360	400	360	380	360	380						
bei U/min.	1500											
Gemischaufbereitung	Common Rail											
Dieselpartikelfilter	ja											
Getriebe	6-Gang manuell											
Stopp-/Start-System	nein			ja								
Schadstoffklasse	EURO 6d-TEMP					EURO VI D						
Zylinderzahl / Ventile	4 / 16											
Lichtmaschine (A)	185											
Batterie	12 V / 95 AH											
Fahrdaten¹⁾												
Messverfahren	WLTP					NEFZ						
Treibstoffverbrauch kombiniert* ²⁾ (l/100 km) (nach WLTP-Zyklus)	12.4	12.6	7.3	7.3	8.1 [8.6] ³⁾	8.1 [8.6] ³⁾						
Benzinäquivalent (l/100 km)	14.1	14.4	8.3	8.3	9.2 [9.8] ³⁾	9.2 [9.8] ³⁾						
CO ₂ -Emissionen kombiniert* (g/km) (nach WLTP-Zyklus)	327	330	191	191	211 [225] ³⁾	211 [225] ³⁾						
CO ₂ -Emissionen* aus der Treibstoffbereitstellung (g/km)	60	61	35	35	39 [42] ³⁾	39 [42] ³⁾						
Höchstgeschwindigkeit (km/h)	150	165	152	161	146 [150] ³⁾	154 [160] ³⁾						
Treibstoffart	Diesel und AdBlue®											
Tankinhalt (l)	80											
Tankinhalt AdBlue® (l)	28											
Wartungsintervalle												
Wartungsdiagnose	alle 40 000 km oder alle zwei Jahre											

* Wie bei jedem Fahrzeug werden Verbrauch und Fahrleistungen in der Praxis je nach Fahrweise, technischem Zustand, nicht serienmässigen An- und Aufbauten, Strassenbeschaffenheit und örtlichen klimatischen Bedingungen von den nach Prüfnorm ermittelten Werten abweichen.

¹⁾ Seit dem 1. September 2017 werden bestimmte Neuwagen nach dem weltweit harmonisierten Prüfverfahren für Personenwagen und leichte Nutzfahrzeuge (Worldwide harmonized Light vehicles Test Procedure, WLTP), einem realistischeren Prüfverfahren zur Messung des Treibstoffverbrauchs und der CO₂-Emissionen, typgenehmigt. Seit dem 1. September 2018 ersetzt der WLTP den neuen europäischen Fahrzyklus (NEFZ). Wegen der realistischeren Prüfbedingungen sind die nach dem WLTP gemessenen Treibstoffverbrauchs- und CO₂-Emissionswerte in vielen Fällen höher als die nach dem NEFZ gemessenen. Die Angaben beziehen sich nicht auf ein einzelnes Fahrzeug und sind nicht Bestandteil des Angebots, sondern dienen allein Vergleichszwecken zwischen den verschiedenen Fahrzeugtypen.

²⁾ Mit eingeschalteter Klimaanlage erhöht sich der Verbrauch um ca. 0.2l/100 km

³⁾ [] Angaben für Versionen mit Doppelbereifung hinten

Der Inhalt entspricht den zum Zeitpunkt der Drucklegung vorhandenen Kenntnissen, Änderungen der beschriebenen Modelle bleiben vorbehalten. Ihr NISSAN Vertragshändler wird Sie gerne über etwaige Änderungen informieren.

Version	EINZELKABINE FAHRGESTELLE					DOPPELKABINE FAHRGESTELLE				
Antrieb	Front	Front	Heck	Heck	Heck	Front	Front	Heck	Heck	Heck
Hinterachsbereifung	Einzel	Einzel	Einzel	Doppel	Doppel	Einzel	Einzel	Einzel	Doppel	Doppel
Länge	L2	L3	L3	L3	L4	L2	L3	L3	L3	L4
Höhe	H1									
Tonnage	3.5 t									

Masse und Gewichte ¹⁾											
Zulässiges Gesamtgewicht (kg)	3500	3500	3500	3500	3500	3500	3500	3500	3500	3500	3500
Zulässiges Gesamt-zuggewicht (kg)	6000	6000	6000	6500 / 7000 ²⁾	6500 / 7000 ²⁾	6000	6000	6000	6500 / 7000 ²⁾	6500 / 7000 ²⁾	
Zulässige Achslast (kg)											
vorne	1850	1850	1850	1850	1850	1850	1850	1850	1850	1850	
hinten	2100	2100	2300	2620	2620	2100	2100	2300	2620	2620	
Zulässige Anhängelast (kg)											
gebremst	2500	2500	2500	3000 / 3500 ²⁾	3000 / 3500 ²⁾	2500	2500	2500	3000 / 3500 ²⁾	3000 / 3500 ²⁾	
ungebremst	750	750	750	750	750	750	750	750	750	750	
Leergewicht, minimal ¹⁾ (kg)	1840	1861	2003	2144	2149	2024	2033	2174	2299	2348	
Stützlast (kg)	100	100	100	120 / 140 ²⁾	120 / 140 ²⁾	100	100	100	120 / 140 ²⁾	120 / 140 ²⁾	
Fahrgestelltragfähigkeit, maximal (kg)	1660	1639	1497	1356	1351	1476	1467	1326	1201	1152	
Wendekreis (m)											
zwischen Bordsteinen	13.6	15.7	15.7	13.6	15.7	13.6	15.7	15.7	13.6	15.7	
zwischen Mauern	14.1	16.2	16.2	14.1	16.2	14.1	16.2	16.2	14.1	16.2	

Bereifung										
Reifengrösse	225/65 R16	225/65 R16	235/65 R16	195/75 R16	195/75 R16	225/65 R16	225/65 R16	235/65 R16	195/75 R16	195/75 R16
Felgengrösse	6.5J x 16	6.5J x 16	7.0J x 16	5.5J x 16	5.5J x 16	6.5J x 16	6.5J x 16	7.0J x 16	5.5J x 16	5.5J x 16

Version	EINZELKABINE PRITSCHENWAGEN					DOPPELKABINE PRITSCHENWAGEN				
Antrieb	Front	Front	Heck	Heck	Heck	Front	Front	Heck	Heck	Heck
Hinterachsbereifung	Einzel	Einzel	Einzel	Doppel	Doppel	Einzel	Einzel	Einzel	Doppel	Doppel
Länge	L2	L3	L3	L3	L4	L2	L3	L3	L3	L4
Höhe	H1									
Tonnage	3.5 t									

Masse und Gewichte ¹⁾										
Zulässiges Gesamtgewicht (kg)	3500	3500	3500	3500	3500	3500	3500	3500	3500	3500
Zulässiges Gesamt-zuggewicht (kg)	6000	6000	6000	6500 / 7000 ²⁾	6500 / 7000 ²⁾	6000	6000	6000	6500 / 7000 ²⁾	6500
Zulässige Achslast (kg)										
vorne	1850	1850	1850	1850	1850	1850	1850	1850	1850	1850
hinten	2100	2100	2800	2800	2800	2100	2100	2100	2800	2800
Zulässige Anhängelast (kg)										
gebremst	2500	2500	2500	3000 / 3500 ²⁾	3000 / 3500 ²⁾	2500	2500	2500	3000 / 3500 ²⁾	3000
ungebremst	750	750	750	750	750	750	750	750	750	750
Leergewicht, minimal ¹⁾ (kg)	2152	2226	2369	2517	2555	2290	2346	2487	2608	2698
Stützlast (kg)	100	100	100	120 / 140 ²⁾	120 / 140 ²⁾	100	100	100	120 / 140 ²⁾	120
Nutzlast, maximal (kg)	1348	1274	1131	983	945	1210	1154	1013	892	802
Wendekreis (m)										
zwischen Bordsteinen	13.6	15.7	15.7	13.6	15.7	13.6	15.7	15.7	13.6	15.7
zwischen Mauern	14.1	16.2	16.2	14.1	16.2	14.1	16.2	16.2	14.1	16.2

Bereifung										
Reifengrösse	225/65 R16	225/65 R16	235/65 R16	195/75 R16	195/75 R16	225/65 R16	225/65 R16	235/65 R16	195/75 R16	195/75 R16
Felgengrösse	6.5J x 16	6.5J x 16	7.0J x 16	5.5J x 16	5.5J x 16	6.5J x 16	6.5J x 16	7.0J x 16	5.5J x 16	5.5J x 16

¹⁾ Gewicht des Fahrzeugs in fahrbereitem Zustand inkl. Kühlfüssigkeit, Schmiermitteln, Treibstoff, Werkzeug, eventuellem Ersatzrad und Fahrer (75 kg). Durch Mehrausstattung kann sich das Leergewicht des Fahrzeugs erhöhen, wodurch die mögliche Nutzlast/Fahrgestelltragfähigkeit beeinflusst wird. Die tatsächliche Nutzlast des Fahrzeugs, ist nur durch das Wiegen des individuellen Fahrzeugs ermittelbar.

²⁾ Werte für Versionen mit optionaler Anhängerkupplung ab Werk

Version		EINZELKABINE KIPPER			DOPPELKABINE KIPPER	
Antrieb		Front	Heck	Heck	Front	Heck
Hinterachsbereifung		Einzel	Doppel	Doppel	Einzel	Doppel
Länge		L2	L2	L3	L3	L3
Höhe				H1		
Tonnage				3.5 t		
Masse und Gewichte ¹⁾						
Zulässiges Gesamtgewicht (kg)		3500	3500	3500	3500	3500
Zulässiges Gesamtzuggewicht (kg)		6000	6500/7000 ²⁾	6500/7000 ²⁾	6000	6500
Zulässige Achslast (kg)						
vorne		1850	1850	1850	1850	1850
hinten		2100	2800	2800	2100	2800
Zulässige Anhängelast (kg)						
gebremst		2500	3000/3500 ²⁾	3000/3500 ²⁾	2500	3000
ungebremst		750	750	750	750	750
Leergewicht, minimal ¹⁾ (kg)		2337	2619	2733	2521	2731
Stützlast (kg)		100	120/140 ²⁾	120/140 ²⁾	100	120
Nutzlast, maximal (kg)		1163	881	767	979	769
Wendekreis (m)						
zwischen Bordsteinen		13.6	13.6	13.6	15.7	13.6
zwischen Mauern		14.1	14.1	14.1	16.2	14.1
Bereifung						
Reifengrösse		225/65 R16	195/75 R16	195/75 R16	225/65 R16	195/75 R16
Felgengrösse		6.5J x 16	5.5J x 16	5.5J x 16	6.5J x 16	5.5J x 16

¹⁾ Gewicht des Fahrzeugs in fahrbereitem Zustand inkl. Kühlfüssigkeit, Schmiermitteln, Treibstoff, Werkzeug, eventuellem Ersatzrad und Fahrer (75 kg). Durch Mehrausstattung kann sich das Leergewicht des Fahrzeugs erhöhen, wodurch die mögliche Nutzlast/Fahrgestelltragfähigkeit beeinflusst wird. Die tatsächliche Nutzlast des Fahrzeugs, ist nur durch das Wiegen des individuellen Fahrzeugs ermittelbar.

²⁾ Werte für Versionen mit optionaler Anhängerkupplung ab Werk

Version	EINZELKABINE FAHRGESTELLE					DOPPELKABINE FAHRGESTELLE				
Antrieb	Front	Front	Heck	Heck	Heck	Front	Front	Heck	Heck	Heck
Hinterachsbereifung	Einzel	Einzel	Einzel	Doppel	Doppel	Einzel	Einzel	Einzel	Doppel	Doppel
Länge	L2	L3	L3	L3	L4	L2	L3	L3	L3	L4
Höhe	H1									
Tonnage	3,5 t									
Sitzplätze	3					7				

Aussenabmessungen											
Gesamtfahrzeuiglänge (mm)	B	5643	6293	6293	6193	6843	5643	6293	6293	6193	6843
Radstand (mm)	A	3682	4332	4332	3682	4332	3682	4332	4332	3682	4332
Überhang (mm)											
vorne	C	842	842	842	842	842	842	842	842	842	842
hinten	D	1119	1119	1119	1669	1669	1119	1119	1119	1669	1669
Gesamtbreite (mm)											
ohne Aussenspiegel	G	2070	2070	2070	2070	2070	2070	2070	2070	2070	2070
mit Aussenspiegel	G1	2470	2470	2470	2470	2470	2470	2470	2470	2470	2470
mit verlängertem Arm		2654	2654	2654	2654	2654	2654	2654	2654	2654	2654
Spurbreite (mm)											
vorne	E	1750	1750	1750	1750	1750	1750	1750	1750	1750	1750
hinten	F	1730	1730	1730	1612	1612	1730	1730	1730	1612	1612
Aufbaulängen											
Aufbaulänge (mm)											
max.	Z3	3466	4840	5748	3993	5470	2434	4044	4998	2985	4436
min.	G2	3184	3834	3834	3734	4384	2434	3084	3084	2985	3635
Aufbaubreite (mm)											
max.	J1	2350	2350	2350	2350	2350	2350	2350	2350	2350	2350
min.		2170	2170	2170	2170	2170	2170	2170	2170	2170	2170

Version	EINZELKABINE PRITSCHENWAGEN					DOPPELKABINE PRITSCHENWAGEN				
Antrieb	Front	Front	Heck	Heck	Heck	Front	Front	Heck	Heck	Heck
Hinterachsbereifung	Einzel	Einzel	Einzel	Doppel	Doppel	Einzel	Einzel	Einzel	Doppel	Doppel
Länge	L2	L3	L3	L3	L4	L2	L3	L3	L3	L4
Höhe	H1									
Tonnage	3,5 t									
Sitzplätze	3					7 (6) ¹⁾				

Aussenabmessungen											
Gesamtfahrzeuiglänge (mm)	B	5749	6418	6418	6299	6949	5749	6499	6499	6398	7048
Radstand (mm)	A	3682	4332	4332	3682	4332	3682	4332	4332	3682	4332
Überhang (mm)											
vorne	C	842	842	842	842	842	842	842	842	842	842
hinten	D	1225	1244	1244	1775	1775	1225	1325	1325	1874	1874
Gesamtbreite (mm)											
ohne Aussenspiegel	G	2070	2070	2070	2070	2070	2070	2070	2070	2070	2070
mit Aussenspiegel	G1	2470	2470	2470	2470	2470	2470	2470	2470	2470	2470
mit verlängertem Arm		2654	2654	2654	2654	2654	2654	2654	2654	2654	2654
Gesamthöhe, unbeladen (mm)	H	2350	2350	2350	2375	2375	2350	2350	2350	2375	2375
Spurbreite (mm)											
vorne	E	1750	1750	1750	1750	1750	1750	1750	1750	1750	1750
hinten	F	1730	1730	1730	1612	1612	1730	1730	1730	1612	1612

Laderaumabmessungen											
Pritschenlänge (mm)											
Aussenmass	Z3	3230	3900	3900	3780	4430	2480	3230	3230	3130	3780
Innenmass	Z3int	3170	3840	3840	3720	4370	2420	3170	3170	3070	3720
Pritschenbreite (mm)											
Aussenmass	G2	2100	2100	2100	2100	2100	2100	2100	2100	2100	2100
Innenmass	G2int	2040	2040	2040	2040	2040	2040	2040	2040	2040	2040
Bordwand (mm)											
Aussenmass	J1	400	400	400	400	400	400	400	400	400	400
Innenmass		397	397	397	397	397	397	397	397	397	397
Ladekante (mm)		960	960	1020	1020	1020	960	960	1020	960	1020
Ladefläche (m ²)		6,5	7,8	7,8	7,6	8,9	4,9	6,5	6,5	6,3	7,6

¹⁾ Mit Beifahrereinzelsitz

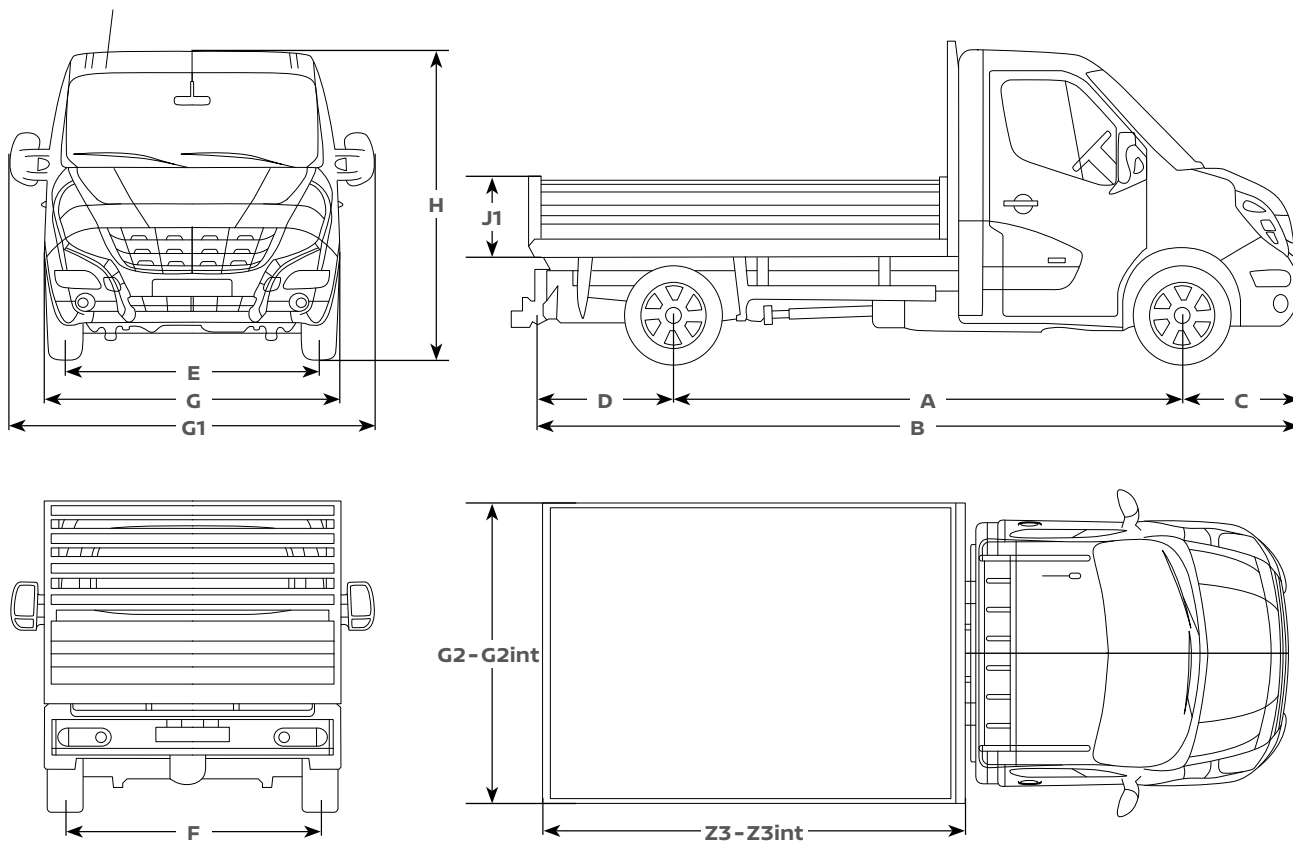
Version	EINZELKABINE KIPPER			DOPPELKABINE KIPPER	
Antrieb	Front	Heck	Heck	Front	Heck
Hinterachsbereifung	Einzel	Doppel	Doppel	Einzel	Doppel
Länge	L2	L2	L3	L3	L3
Höhe			H1		
Tonnage			3.5 t		
Sitzplätze		3		7	6

Aussenabmessungen

Gesamtfahrzeuglänge (mm)	B	5819	5819	6389	6539	6438
Radstand (mm)	A	3682	3682	3682	4332	3682
Überhang (mm)						
vorne	C	842	842	842	842	842
hinten	D	1295	1295	1865	1365	1914
Gesamtbreite (mm)						
ohne Aussenspiegel	G	2070	2070	2070	2070	2070
mit Aussenspiegel	G1	2470	2470	2470	2470	2470
Gesamthöhe, unbeladen (mm)	H	2259	2278	2278	2258	2295
Spurbreite (mm)						
vorne	E	1750	1750	1750	1750	1750
hinten	F	1730	1612	1612	1730	1612

Laderaumabmessungen

Pritschenlänge (mm)						
Aussenmass	Z3	3280	3280	3180	3280	3180
Innenmass	Z3int	3205	3205	3105	3205	3105
Pritschenbreite (mm)						
Aussenmass	G2	2100	2100	2100	2100	2100
Innenmass	G2int	2040	2040	2040	2040	2040
Bordwand (mm)						
Aussenmass	J1	400	400	400	400	400
Innenmass		397	397	397	397	397
Ladefläche (m ²)		6.5	6.5	6.3	6.5	6.3



Ihr NISSAN Händler: