



Innovation
that excites

NISSAN NV400

KASTENWAGEN
KASTENWAGEN MIT DOPPELKABINE



PREISLISTE

gültig ab 1. Februar 2020



* siehe Seite 6

KASTENWAGEN PRO

Wesentliche Serienausstattung

Preis exkl. MwSt.: ab Fr. 31 705.–

Preis inkl. MwSt.: ab Fr. 34 146.–

Technische Ausstattung	Innenausstattung	Aussenausstattung	Sicherheitsausstattung
<ul style="list-style-type: none"> • Bordcomputer • Elektrische Fensterheber • Treibstofftank 105 l • Radio-CD-Kombination inkl. Digitalradio DAB+, Bluetooth®-Freisprecheinrichtung und Lenkradfernbedienung • Zentralverriegelung mit Funkfernbedienung 	<ul style="list-style-type: none"> • Ausziehbare Arbeitsfläche Beifahrerseite¹⁾ • Beifahrerdoppelsitzbank mit umklappbarer Rückenlehne in der Mitte und schwenkbarer Arbeitsfläche • Fahrersitz höhenverstellbar, mit Mittelarmlehne und Lendenwirbelstütze • Geschlossenes Ablagefach zentral in der Armaturentafel • Tablet-Halterung¹⁾ • Trennwand geschlossen, ohne Fenster • Verzurrösen im Laderaumboden (L1 6, L2 8, L3 10, L4 12) • Zwei 12-V-Steckdosen in der Fahrerkabine 	<ul style="list-style-type: none"> • Allwetterreifen²⁾ • Aussenspiegel elektrisch einstell- und beheizbar • Ersatzrad • Radvollabdeckung • Schiebetür rechts, verblecht • Schmutzfänger vorne • Trittstufe, hinten 	<ul style="list-style-type: none"> • ABS mit EBV • Berganfahr-Assistent • Elektronische Wegfahrsperr • ESP inkl. ASR mit geschwindigkeits- und beladungsabhängiger Fahrdynamikregelung • Fahrerairbag • Lenkrad höhenverstellbar • Seitenwind-Assistent

KASTENWAGEN COMFORT

Zusätzlich zu PRO

Preis exkl. MwSt.: ab Fr. 39 905.–

Preis inkl. MwSt.: ab Fr. 42 978.–

Technische Ausstattung	Innenausstattung	Aussenausstattung	Sicherheitsausstattung
<ul style="list-style-type: none"> • Einparkhilfe hinten • Einparkhilfe vorne³⁾ • Elektrische Fensterheber mit Impulsfunktion auf der Fahrerseite • Licht- und Regensensor³⁾ • Manuelle Klimaanlage mit Pollenfilter • Rückfahrkamera³⁾ • Tempomat mit Geschwindigkeitsbegrenzer³⁾ • Zentralverriegelung mit INTELLIGENT KEY (Hands Free Entry) 	<ul style="list-style-type: none"> • 12-V-Steckdose in der D-Säule links (Laderaum) • Chromumrandungen an den Lüftungsdüsen und am Schalthebel • Induktive Lademöglichkeit für Smartphones • Schubfach (10.5 l) auf der Beifahrerseite • Verkleidete Trennwand geschlossen, ohne Fenster • Zusätzliches Staufach an den Vordertüren • Zusätzliches Staufach unter der Beifahrerdoppelsitzbank (Sitzauflage umklappbar) 		<ul style="list-style-type: none"> • Totwinkel-Spiegel in der Beifahrersonnenblende • Nebelscheinwerfer³⁾ • Verzurrösen an den Laderaumwänden

KASTENWAGEN COMFORT MIT DOPPELKABINE

Wesentliche Serienausstattung

Preis exkl. MwSt.: ab Fr. 43 005.–

Preis inkl. MwSt.: ab Fr. 46 316.–

Technische Ausstattung	Innenausstattung	Aussenausstattung	Sicherheitsausstattung
<ul style="list-style-type: none"> • Einparkhilfe, hinten • Einparkhilfe vorne (für Motor dCi 180) • Elektrische Fensterheber mit Impulsfunktion auf der Fahrerseite • Elektronische Wegfahrsperr • Treibstofftank 105 l • Licht- und Regensensor (für Motor dCi 180) • Manuelle Klimaanlage mit Pollenfilter • Radio-CD-Kombination inkl. Digitalradio DAB+, Bluetooth®-Freisprecheinrichtung und Lenkradfernbedienung • Rückfahrkamera (für Motor dCi 180) • Tempomat mit Geschwindigkeitsbegrenzer (für Motor dCi 180) • Zentralverriegelung mit INTELLIGENT KEY (Hands Free Entry) 	<ul style="list-style-type: none"> • Beifahrerdoppelsitzbank mit umklappbarer Rückenlehne in der Mitte und schwenkbarer Arbeitsfläche • Chromumrandungen an den Lüftungsdüsen und am Schalthebel • Fahrersitz höhenverstellbar, mit Mittelarmlehne und Lendenwirbelstütze • Geschlossenes Ablagefach zentral in der Armaturentafel • Induktive Lademöglichkeit für Smartphones • Schubfach (10.5 l) auf der Beifahrerseite • Trennwand verglast • Verzurrösen im Laderaumboden (L2 8, L3 10) • Zwei 12-V-Steckdosen in der Fahrerkabine 	<ul style="list-style-type: none"> • Allwetterreifen • Aussenspiegel elektrisch einstell- und beheizbar • Ersatzrad • Heckverglasung mit Heckscheibenheizung • Radvollabdeckung • Schiebetüre rechts und zweite Reihe links, verglast • Schmutzfänger vorne • Trittstufe, hinten 	<ul style="list-style-type: none"> • ABS mit EBV • Airbags: <ul style="list-style-type: none"> › Beifahrerairbag › Fahrerairbag • Berganfahr-Assistent • ESP inkl. ASR mit geschwindigkeits- und beladungsabhängiger Fahrdynamikregelung • Lenkrad höhenverstellbar • Nebelscheinwerfer (für Motor dCi 180) • Seitenwind-Assistent • Totwinkel-Spiegel in der Beifahrersonnenblende • Verzurrösen an den Laderaumwänden

¹⁾ Nicht in Verbindung mit Beifahrerairbag

²⁾ Serienmässig ab 3.3 t

³⁾ Für Motor dCi 180 und Versionen mit Heckantrieb

Motorisierung & Preise

NV400

DIESEL						Preise in Fr.			
Länge / Höhe	Tonnage- Klasse (t)	Antrieb	Motori- sierung	Getriebe	PS (kW)	exkl. MwSt.		inkl. MwSt.	
						PRO	COMFORT	PRO	COMFORT
L1H1	2.8	Frontantrieb	dCi 135	6-Gang-Schaltgetriebe	135 (99)	31705.-	34146.-		
	2.8	Frontantrieb	dCi 150	6-Gang-Schaltgetriebe	150 (110)	33375.-	35945.-		
	3.3	Frontantrieb	dCi 135	6-Gang-Schaltgetriebe	135 (99)	33355.-	35923.-		
	3.3	Frontantrieb	dCi 150	6-Gang-Schaltgetriebe	150 (110)	35025.-	37722.-		
L2H2	3.5	Frontantrieb	dCi 135	6-Gang-Schaltgetriebe	135 (99)			39905.-	42978.-
	3.5	Frontantrieb	dCi 150	6-Gang-Schaltgetriebe	150 (110)	39625.-	42676.-	41575.-	44776.-
	3.5	Frontantrieb	dCi 150	6-Gang-Quickshift-Getriebe	150 (110)			42775.-	46069.-
	3.5	Frontantrieb	dCi 180	6-Gang-Schaltgetriebe	180 (132)			43815.-	47189.-
	3.5	Frontantrieb	dCi 180	6-Gang-Quickshift-Getriebe	180 (132)			45015.-	48481.-
L3H2	3.5	Frontantrieb	dCi 135	6-Gang-Schaltgetriebe	135 (99)			41405.-	44593.-
	3.5	Frontantrieb	dCi 150	6-Gang-Schaltgetriebe	150 (110)	41125.-	44292.-	43075.-	46392.-
	3.5	Frontantrieb	dCi 150	6-Gang-Quickshift-Getriebe	150 (110)			44275.-	47684.-
	3.5	Frontantrieb	dCi 180	6-Gang-Schaltgetriebe	180 (132)			45315.-	48804.-
	3.5	Frontantrieb	dCi 180	6-Gang-Quickshift-Getriebe	180 (132)			46515.-	50097.-
	3.5	Heckantrieb ST	dCi 145	6-Gang-Schaltgetriebe	145 (107)			43190.-	46516.-
	3.5	Heckantrieb ST	dCi 165	6-Gang-Schaltgetriebe	165 (121)			44890.-	48347.-
	3.5	Heckantrieb DT	dCi 145	6-Gang-Schaltgetriebe	145 (107)			46190.-	49747.-
	3.5	Heckantrieb DT	dCi 165	6-Gang-Schaltgetriebe	165 (121)			47890.-	51578.-
L4H2	3.5	Heckantrieb DT	dCi 145	6-Gang-Schaltgetriebe	145 (107)			47440.-	51093.-
	3.5	Heckantrieb DT	dCi 165	6-Gang-Schaltgetriebe	165 (121)			49140.-	52924.-
L4H3	3.5	Heckantrieb DT	dCi 145	6-Gang-Schaltgetriebe	145 (107)			48940.-	52708.-
	3.5	Heckantrieb DT	dCi 165	6-Gang-Schaltgetriebe	165 (121)			50640.-	54539.-
mit Doppelkabine COMFORT									
L2H2	3.5	Frontantrieb	dCi 135	6-Gang-Schaltgetriebe	135 (99)			43005.-	46316.-
	3.5	Frontantrieb	dCi 150	6-Gang-Schaltgetriebe	150 (110)			44675.-	48115.-
	3.5	Frontantrieb	dCi 150	6-Gang-Quickshift-Getriebe	150 (110)			45875.-	49407.-
	3.5	Frontantrieb	dCi 180	6-Gang-Schaltgetriebe	180 (132)			46915.-	50527.-
	3.5	Frontantrieb	dCi 180	6-Gang-Quickshift-Getriebe	180 (132)			48115.-	51820.-
L3H2	3.5	Frontantrieb	dCi 135	6-Gang-Schaltgetriebe	135 (99)			44505.-	47932.-
	3.5	Frontantrieb	dCi 150	6-Gang-Schaltgetriebe	150 (110)			46175.-	49730.-
	3.5	Frontantrieb	dCi 150	6-Gang-Quickshift-Getriebe	150 (110)			47375.-	51023.-
	3.5	Frontantrieb	dCi 180	6-Gang-Schaltgetriebe	180 (132)			48415.-	52143.-
	3.5	Frontantrieb	dCi 180	6-Gang-Quickshift-Getriebe	180 (132)			49615.-	53435.-

ST = Einzelbereifung hinten; DT = Doppelbereifung hinten

Alle Preisangaben in Fr. sind unverbindliche Preisempfehlungen der NISSAN SWITZERLAND – NISSAN CENTER EUROPE GMBH. Der Inhalt entspricht den zum Zeitpunkt der Drucklegung vorhandenen Kenntnissen. Änderungen der beschriebenen Modelle bleiben vorbehalten. Ihr NISSAN Händler wird Sie gerne über etwaige Änderungen informieren. NISSAN SWITZERLAND behält sich das Recht vor, die Preise sowie die Ausrüstungen jederzeit und ohne Voranzeige zu ändern. Diese Preisliste ersetzt alle vorgängigen.

KOMFORT	L1H1	PRO L2H2	L3H2	Preise in Fr.	
				exkl. MwSt.	inkl. MwSt.
Einparkhilfe hinten	○	○	○	300.–	323.–
Manuelle Klimaanlage mit Pollenfilter	○	○	○	950.–	1023.–
SICHERHEIT					
Beifahrerairbag	○	○	○	320.–	345.–
VERGLASUNG & LADERAUM					
Anhängerkupplung	○	○	○	540.–	582.–
Hecktüren mit 270° Öffnungswinkel	—	○	○	400.–	431.–
Heck-Verglasungspaket					
Trennwand mit Fenster, vergittert, Heckverglasung inkl. Heckscheibenheizung	○	○	○	400.–	431.–
Laderaumboden	○	○	○	480.–	517.–
Schiebetür rechts verglast (nur mit Heck-Verglasungspaket)	○	○	○	100.–	108.–
LACKIERUNG					
Metallic-Lackierung	○	○	○	900.–	969.–

KOMFORT	L2H2 FRONT	L3H2 FRONT	L3H2 HECK	COMFORT		DOPPELKABINE L2H2	L3H2	Preise in Fr.	
				L4H2 HECK	L4H3 HECK			exkl. MwSt.	inkl. MwSt.
Fahrer-Assistenz-Paket Plus									
Licht- und Regensensor, Nebelscheinwerfer, Tempomat mit Geschwindigkeitsbegrenzer, Rückfahrkamera und Einparkhilfe vorne	○ / ● ¹⁾	○ / ● ¹⁾	●	●	●	○ / ● ¹⁾	○ / ● ¹⁾	750.–	808.–
NissanConnect ²⁾									
Multifunktionales Navigations- system mit 7-Zoll-Touchscreen, Radio DAB+ inkl. Bluetooth®-Frei- sprecheinrichtung, Lenkradfernbe- dienung, USB- und AUX-Anschluss, Kartenmaterial West-Europa	○	○	○	○	○	○	○	650.–	700.–
SICHERHEIT									
Beifahrerairbag	○	○	○	○	○	●	●	320.–	345.–
Tachograph, digital ³⁾ inkl. Schnittstelle für Aufbauten	○	○	○	○	○	○	○	740.–	797.–
VERGLASUNG & LADERAUM									
Anhängerkupplung	○	○	○	○	○	○	○	540.–	582.–
Hecktüren mit 270° Öffnungswinkel	○	○	○	○	○	○	○	400.–	431.–
Heck-Verglasungspaket									
Trennwand mit Fenster, Heckverglasung inkl. Heckscheibenheizung	○	○	○	○	○	●	●	400.–	431.–
Laderaumboden	○	○	○	○	○	○	○	480.–	517.–
Schiebetür rechts verglast (nur mit Heck-Verglasungspaket)	○	○	○	○	○	●	●	100.–	108.–
LACKIERUNG									
Metallic-Lackierung	○	○	○	○	○	○	○	900.–	969.–

○ Sonderausstattung ● Serienausstattung — Werkseitig nicht lieferbar

¹⁾ Serie für dCi 180

²⁾ Nur in Verbindung mit Fahrer-Assistenz-Paket Plus

³⁾ Nur als Sonderbestellung

⁴⁾ Digitale Kontrollgeräte müssen von einer zugelassenen Werkstatt kalibriert werden. Hierdurch entstehen zusätzliche Kosten.

Alle Preisangaben in Fr. sind unverbindliche Preisempfehlungen der NISSAN SWITZERLAND – NISSAN CENTER EUROPE GMBH. Der Inhalt entspricht den zum Zeitpunkt der Drucklegung vorhandenen Kenntnissen. Änderungen der beschriebenen Modelle bleiben vorbehalten. Ihr NISSAN Händler wird Sie gerne über etwaige Änderungen informieren. NISSAN SWITZERLAND behält sich das Recht vor, die Preise sowie die Ausrüstungen jederzeit und ohne Voranzeige zu ändern. Diese Preisliste ersetzt alle vorgängigen.

QNGB	Mineral White (S)	●
Z52B	Bright Red (S)	●
VBLB	Volga Blue (S)	●
B23B	Blue Saviem (S)	●
Z48B	Orange (S)	●
YLEB	Lemon Yellow (S)	●
GRUB	Urban Grey (S)	●
KNHB	Star Grey (M)	○
J47B	Blue Grey (M)	○
Z11B	Black (M)	○

○ Sonderausstattung ● Ohne Aufpreis erhältlich S Standard M Metallic

Original NISSAN Zubehör

Teilenummer	Zubehör	Preise in Fr.	
		exkl. MwSt.	inkl. MwSt.
96536-00Q0A	Aschenbecher für Getränkehalter	22.60	24.34
KE730-00Q01	Basisdachträger, Satz aus 2 (z.B. H1)	426.18	459.00
KE738-00Q11	Dachgalerie (z.B. für L1H1)	1755.95	1891.16
KE749-BZ589	Gummi-Fussmatten, Satz für vorne	60.67	65.34
KE746-BZ521	Textil-Fussmatten	44.78	48.23
KE860-00QA1	Sitz-Schonbezüge für Fahrer- und Beifahrer 1+1	261.51	281.65
KE860-00QA2	Sitz-Schonbezüge für Fahrer- und Beifahrer 1+2	303.24	326.59
KE968-00Q01	Schutzgitter für Seitenscheibe (z.B. für L1)	110.42	118.92
KE500-00Q08	Anhängerkupplung (für Frontantrieb) ohne Kugelkopf	577.45	621.91
KE500-00Q09	Anhängerkupplung (für Heckantrieb) ohne Kugelkopf	668.81	720.31
KE505-00Q33	Elektrosatz, 13-polig für Fahrzeuge ohne Vorbereitung	202.48	218.07
KE930-00022	NISSAN Sicherheitspaket bestehend aus 1 Warndreieck, 1 Warnweste gem. EN 471 und Verbandmaterial nach DIN 13164	55.42	59.69
KE622-00Q00	Nebelscheinwerfer, Satz à 2 Stück	462.25	497.84
	Laderaumverkleidung für Seitenwände und Boden, für verschiedene Längen verfügbar	auf Anfrage	

NISSAN 5★ ANSCHLUSSGARANTIE

Mit einer NISSAN 5★ Anschlussgarantie fahren Sie nach Ablauf der 5-jährigen Neuwagengarantie entspannt weiter und sind vor unerwarteten Reparaturkosten im Rahmen der Garantiebedingungen umfangreich geschützt.

- Speziell für NISSAN Fahrzeuge
- Gute Kostenkontrolle
- Umfangreicher Reparaturkostenschutz
- Übertragbar, wenn Sie Ihren NISSAN verkaufen
- Höherer Wiederverkaufswert
- Europaweit gültig
- Einfache Abwicklung
- Zuverlässiger Service

NV400	Gesamtlaufzeit 5 Jahre	+ 1 Jahr (Gesamtlaufzeit 6 Jahre)
max. Kilometerlaufleistung	225 000 km	225 000 km
Preise in Fr.	1629.-	1979.-

NISSAN SERVICE+ WARTUNGSVERTRAG

Der NISSAN SERVICE+ Wartungsvertrag stellt sicher, dass Ihr NISSAN Fahrzeug den Service erhält, der ihm gebührt – und das zu kalkulierbaren Kosten. Und gleichzeitig erzielt ein scheckheftgepflegtes Fahrzeug in der Regel einen höheren Wiederverkaufswert.

- Praktisch und flexibel
- NISSAN Originalteile
- Qualifizierte NISSAN Techniker
- Höherer Wiederverkaufswert
- Schutz vor Preissteigerungen
- Anerkannt bei allen teilnehmenden NISSAN Partnern
- Kalkulierbare Kosten

NV400	4 Wartungen, max. 4 Jahre	6 Wartungen, max. 6 Jahre	8 Wartungen, max. 8 Jahre
Preise in Fr.	989.-	1549.-	2489.-

Der NISSAN SERVICE+ Wartungsvertrag deckt die oben aufgelisteten Wartungen ab. Die Vertragsdauer und maximale Kilometerleistung sind abhängig von der Fälligkeit der Wartungen, gemäss NISSAN Wartungsplan.

NISSAN GARANTIELEISTUNGEN

NISSAN gewährt für Ihren Neuwagen folgende Garantien:

- 5 Jahre (bis 160 000 km) Neuwagengarantie***
- 5 Jahre Lackgarantie**
- 12 Jahre Garantie gegen Durchrostung**

* 5 Jahre/160 000 km auf alle NISSAN Nutzfahrzeug-Modelle inkl. NISSAN EVALIA, mit Ausnahme des NISSAN e-NV200: 5 Jahre/100 000 km, zusammengesetzt aus 3 Jahre Garantie + 2 Jahre kostenfreie NISSAN 5★ Anschlussgarantie/100 000 km. Es gilt das zuerst Erreichte. Die Anschlussgarantie wird von einem Versicherungspartner von NISSAN erbracht. Umfang und Details der Anschlussgarantie können den NISSAN 5★ Anschlussgarantiebedingungen entnommen werden, die der teilnehmende NISSAN Partner für Sie bereithält. Einzelheiten unter nissan.ch

NISSAN FINANCE

Informationen zur **NISSAN Finance** sowie Auskünfte über die vorteilhaften Konditionen erhalten Sie bei Ihrem NISSAN Händler oder direkt unter www.nissan-finance.ch

NISSAN ASSISTANCE – IHRE MOBILITÄTSGARANTIE

Egal wo, egal wann und egal wie alt Ihr NISSAN ist: Falls es zu einer Panne oder einem unfallbedingten Schaden an Ihrem NISSAN kommen sollte, ist die NISSAN Assistance – Ihre Mobilitätsgarantie für Sie da. Ein Anruf bei der 24-Stunden-Service-hotline genügt und unsere Mitarbeiter helfen Ihnen gerne weiter, und das in ganz Europa.

Übrigens, die NISSAN Assistance ist in Ihrer Neufahrzeuggarantie, bei PKW 3 Jahre und bei LCV 5 Jahre, automatisch enthalten. Lassen Sie bei einem NISSAN Vertragspartner nach Ablauf der Herstellergarantie an Ihrem NISSAN eine Wartung durchführen, verlängert sich die NISSAN Assistance automatisch bis zu Ihrer nächsten planmässigen Wartung. Dies gilt sogar, wenn Sie die bisherigen Wartungen nicht bei einem NISSAN Vertragspartner beauftragt haben.

DIESEL								KASTENWAGEN / KASTENWAGEN MIT DOPPELKABINE							
Motorisierung		dCi 135		dCi 150		dCi 180		dCi 145		dCi 165					
Motor / Getriebe															
Antrieb				Frontantrieb								Heckantrieb			
Hubraum (cm ³)				2299											
Max. Leistung				PS (kW)		135 (99)		150 (110)		180 (132)		145 (107)		165 (120)	
				bei U/min.		3500									
Max. Drehmoment				Nm		360		385		400		360		380	
				bei U/min.		1500									
Gemischaufbereitung				Common Rail											
Dieselpartikelfilter				ja											
Getriebe				6-Gang manuell		6-Gang-Quickshift	6-Gang manuell	6-Gang-Quickshift	6-Gang manuell						
Stopp-/Start-System				nein		ja									
Abgasnorm				EURO 6d-TEMP								EURO VI-D			
Zylinderzahl/Ventile				4/16											
Lichtmaschine (A)				185											
Batterie				12 V/95 AH											
Fahrdaten															
Treibstoffverbrauch kombiniert* ¹⁾ (l/100 km) (nach WLTP-Zyklus)		10.5		10.3		10.0		12.6		10.5		2)		2)	
Benzinäquivalent (l/100 km)		12.0		11.7		11.4		14.4		12.0		2)		2)	
CO ₂ -Emissionen kombiniert* ¹⁾ (g/km) (nach WLTP-Zyklus)		276		270		256		330		275		2)		2)	
CO ₂ -Emissionen* ¹⁾ aus der Treibstoffbereitstellung (g/km)		51		50		48		61		51		2)		2)	
Höchstgeschwindigkeit (km/h)		150		155		165		148		154					
Treibstoffart				Diesel und AdBlue®											
Tankinhalt (l)				105											
Tankinhalt AdBlue® (l)				28											
Wartungsintervalle															
Wartungsdiagnose				alle 40 000 km oder alle zwei Jahre											

* Wie bei jedem Fahrzeug werden Verbrauch und Fahrleistungen in der Praxis je nach Fahrweise, technischem Zustand, nicht serienmässigen An- und Aufbauten, Strassenbeschaffenheit und örtlichen klimatischen Bedingungen von den nach Prüfnorm ermittelten Werten abweichen.

¹⁾ Seit dem 1. September 2017 werden bestimmte Neuwagen nach dem weltweit harmonisierten Prüfverfahren für Personenwagen und leichte Nutzfahrzeuge (Worldwide harmonized Light vehicles Test Procedure, WLTP), einem realistischeren Prüfverfahren zur Messung des Treibstoffverbrauchs und der CO₂-Emissionen, typgenehmigt. Seit dem 1. September 2018 ersetzt der WLTP den neuen europäischen Fahrzyklus (NEFZ). Wegen der realistischeren Prüfbedingungen sind die nach dem WLTP gemessenen Treibstoffverbrauchs- und CO₂-Emissionswerte in vielen Fällen höher als die nach dem NEFZ gemessenen. Die Angaben beziehen sich nicht auf ein einzelnes Fahrzeug und sind nicht Bestandteil des Angebots, sondern dienen allein Vergleichszwecken zwischen den verschiedenen Fahrzeugtypen.

²⁾ Daten zum Zeitpunkt der Drucklegung noch nicht verfügbar

Der Inhalt entspricht den zum Zeitpunkt der Drucklegung vorhandenen Kenntnissen, Änderungen der beschriebenen Modelle bleiben vorbehalten. Ihr NISSAN Vertragshändler wird Sie gerne über etwaige Änderungen informieren.

KASTENWAGEN/KASTENWAGEN MIT DOPPELKABINE

	Frontantrieb				Heckantrieb			
	L1H1	L2H2		L3H2	L3H2	L4H2		L4H3
	Einzelbereifung		Doppelbereifung					
	2.8 t	3.3 t	3.5 t	3.5 t	3.5 t	3.5 t	3.5 t	3.5 t

Masse und Gewichte¹⁾

Zulässiges Gesamtgewicht (kg)	2800	3300	3500	3500	3500	3500	3500	3500
Zulässiges Gesamtzuggewicht (kg)	5300	5800	6000	6000	6000	6500	6500	6500
Zulässige Achslast (kg)								
vorne	1850	1850	1850	1850	1850	1850	1850	1850
hinten	1650	2100	2100	2100	2300	2800	2800	2800
Zulässige Anhängelast (kg)								
gebremst	2500	2500	2500	2500	2500	3000	3000	3000
ungebremst	750	750	750	750	750	750	750	750
Stützlast (kg)	100	100	100	100	100	120	120	120
Leergewicht, minimal ¹⁾ (kg)	1955	1955	2049 2242 ²⁾	2144 2337 ²⁾	2372	2502	2467	2538
Nutzlast, maximal (kg)	845	1345	1451 1258 ²⁾	1356 1163 ²⁾	1128	998	1033	962
Wendekreis (m)								
zwischen Trottoirs	12	12	13.6	15.7	13.6	15.7	15.7	15.7
zwischen Mauern	12.5	12.5	14.1	16.2	14.1	16.2	16.2	16.2

Bereifung

Reifengrösse	215/65 R16C 112/110T	225/65 R16C 112/110T	225/65 R16C 112/110T	225/65 R16C 112/110T	235/65 R16C 115/113R	195/75 R16C 107/105R	195/75 R16C 107/105R	195/75 R16C 107/105R
Felgenreis	6.5J x 16	6.5J x 16	6.5J x 16	6.5J x 16	6.5J x 16	6.5J x 16	6.5J x 16	6.5J x 16

¹⁾ Gewicht des Fahrzeugs in fahrbereitem Zustand inkl. Kühlfüssigkeit, Schmiermitteln, Treibstoff, Werkzeug, eventuellem Ersatzrad und Fahrer (75kg). Durch Mehrausstattung kann sich das Leergewicht des Fahrzeugs erhöhen, wodurch die mögliche Nutzlast/Fahrgestelltragfähigkeit beeinflusst wird. Die tatsächliche Nutzlast des Fahrzeugs, ist nur durch das Wiegen des individuellen Fahrzeugs ermittelbar.

²⁾ Kastenwagen mit Doppelkabine

Version	KASTENWAGEN/KASTENWAGEN MIT DOPPELKABINE							
Antrieb	Frontantrieb				Heckantrieb			
Hinterachsbereifung	Einzel	Einzel	Einzel	Einzel	Einzel	Doppel	Doppel	
Länge	L1	L2	L3	L4	L5	L6	L7	
Höhe	H1	H2	H3	H4	H5	H6	H7	
Laderaumvolumen	8	8	10.8/6.9 ¹⁾	13/9 ¹⁾	12.4	14.9	17	
Tonnage	2.8	3.3	3.5	3.5	3.5	3.5	3.5	
Sitzplätze				3/7 ¹⁾				

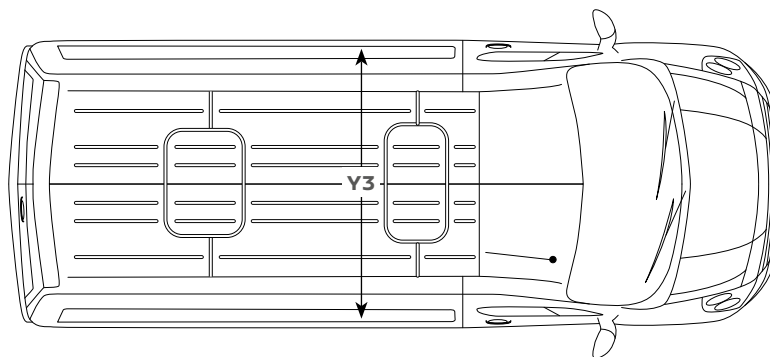
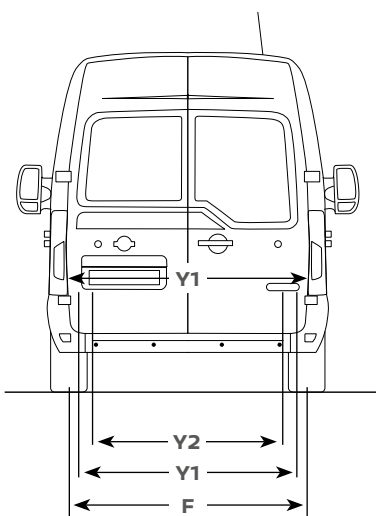
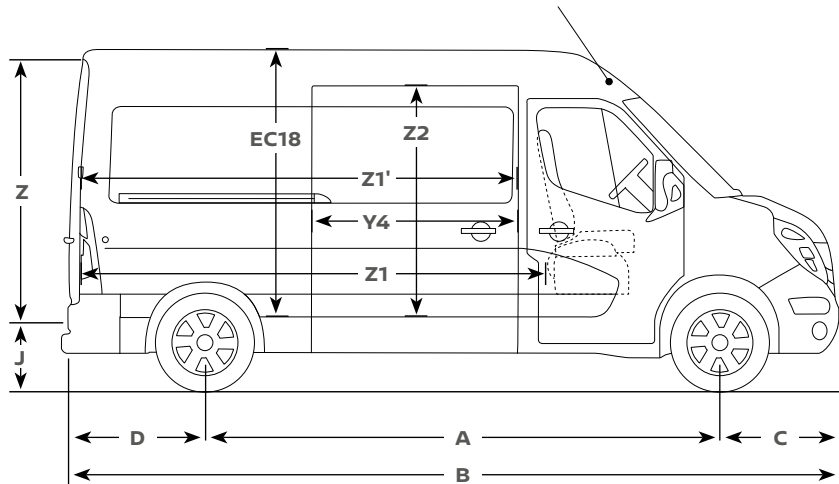
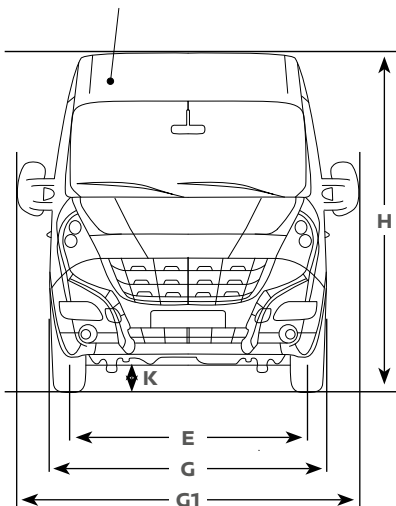
Aussenabmessungen

Gesamtfahrzeuiglänge (mm)	B	5048	5048	5548	6198	6198	6848	6848
Radstand (mm)	A	3182	3182	3682	4332	3682	4332	4332
Überhang (mm)								
vorne	C	842	842	842	842	842	842	842
hinten	D	1024	1024	1024	1024	1674	1674	1674
Gesamtbreite (mm)								
ohne Aussenspiegel	G	2070	2070	2070	2070	2070	2070	2070
mit Aussenspiegeln	G1	2470	2470	2470	2470	2470	2470	2470
Gesamthöhe, unbeladen (mm)								
min.	H	2290	2290	2486	2475	2507	2541	2792
max.	H	2303	2303	2499	2488	2527	2557	2808
Spurbreite (mm)								
vorne	E	1750	1750	1750	1750	1750	1750	1750
hinten	F	1730	1730	1730	1730	1730	1612	1612
Bodenfreiheit (mm)								
min.	K	189	182	178	172	197	167	167
max.	K	196	190	185	181	208	178	178

Laderaum-/Fahrgastraumabmessungen

Laderaumlänge (mm)								
Boden	Z1	2583	2583	3083	3733	3733	4383	4383
1.1 m über dem Bodenblech	Z1'	2530	2530	3030/1990 ¹⁾	3680/2640 ¹⁾	3680	4330	4330
Laderaumbreite (mm)								
max.	Y3	1765	1765	1765	1765	1765	1765	1765
zwischen Radkästen	Y2	1380	1380	1380	1380	1380	1080	1080
Laderaumhöhe innen bis Dach (mm)	EC18	1700	1700	1894	1894	1798	1798	2048
Laderaumvolumen Z1*Y3*EC18 (m ³)		7.75	7.75	10.31	12.48	11.85	13.91	15.84
Ladekante, unbeladen (mm)								
min.	J	546	546	548	543	674	701	700
max.	J	560	560	562	557	696	717	715
Schiebetür (mm)								
Durchlassbreite	Y4	1050	1050	1270	1270	1270	1270	1270
Durchlasshöhe	Z2	1581	1581	1780	1780	1684	1684	1684
Hecktüre (mm)								
Durchlassbreite, unten	Y1	1580	1580	1580	1580	1580	1580	1580
Durchlassbreite, oben		1577	1577	1577	1577	1577	1577	1577
Durchlasshöhe	Z	1627	1627	1820	1820	1724	1724	1724

¹⁾ Kastenwagen mit Doppelkabine



Ihr NISSAN Händler: